

MOTORI CON FRIZIONE SLIP-TRK

SERIE ALGS FR - Non reversibili
WATT: 430 / CONSUMO: 600 NI/1'

Scheda modello
ALGS8D FR



1. Attacco portainseritore standard 1/4"
2. Zona di presa
3. Ingresso aria
4. Scarico aria

Scheda tecnica

Rotazione destra - Modello	ALGS8D FR
Rotazione destra - Codice	8604211
Velocità a vuoto - giri/1'	300
Coppia max - Nm	20,7
Serraggio viti	M5-M6
Molla frizione	Rossa
Gruppo frizione	7311144

Caratteristiche di forma

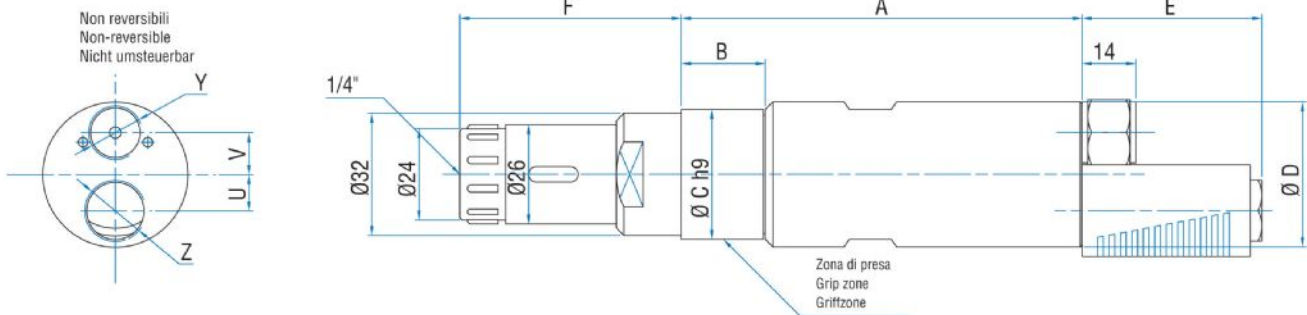
Consentono di regolare la coppia di serraggio attraverso una frizione ad innesti.
Albero uscita con scorrimento assiale (3 mm), a richiesta senza scorrimento.
Attacco porta inseritore standard 1/4" (6,35 mm).

MOTORI CON FRIZIONE SLIP-TRK

SERIE ALGS FR - Non reversibili
WATT: 430 / CONSUMO: 600 NI/1'

Scheda modello
ALGS8D FR

Dimensioni d'ingombro



Modello	Codice	A	B	C	D	E	F	U	V	Y	Z
ALGS8D FR	8604211	143,5	54	40	42	47	56,9	11	13	1/4"	3/8"